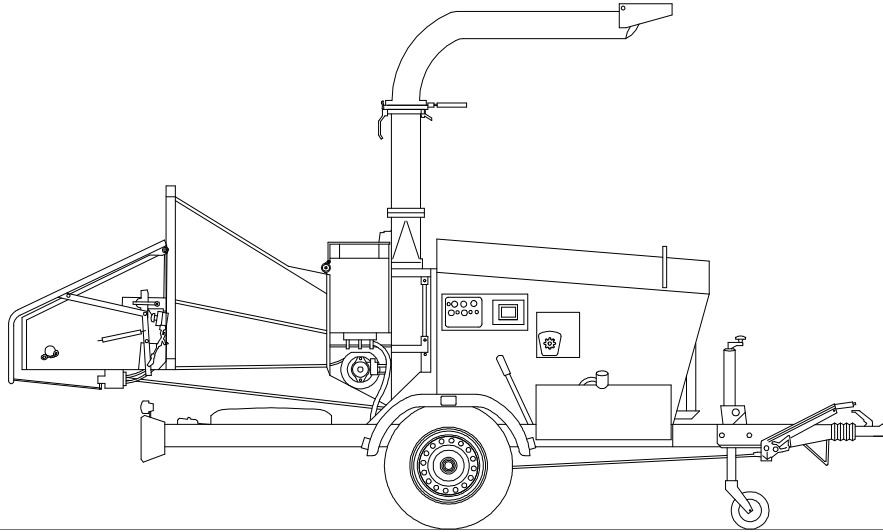


## CIPPATRICE CIPPO 25



- Elettrico - Electric 40 HP / 29 KW 380 V
- Diesel 60 HP / 44 KW Iveco Aifo 8035
- Diesel 80 HP / 59 KW Iveco Aifo 8045
- Trattore - Tractor 50÷90 HP
- Impianto idraulico indipendente - Independent hydraulic feed roller
- Rullo idraulico di alimentazione con leva di comando e regolazione - Hydraulic feed roller with regulations and control lever
- Disco cippatore - Chipper disc
- Carrello con ruote e timone - Chassis with wheels and drawbar
- Tubazione di scarico a mt 2,40 - Output pipe mts 2,40
- Produzione - Production 14÷18 m<sup>3</sup> / h

	Lame N°	C/lame N°	Martelli N°	Ø Triturabile	Ø Cippabile	Peso Kg	Dimensioni cm			Imballo cm		
	3	1	-	-	25	1250	Lar	Lun	Alt	Lar	Lun	Alt
							Bre	Len	Hig	Bre	Len	Hig
No. Blades	No. C/blades	No. Hammers	Ø Triturabile	Ø To be cut	Kg Weight	cm Dimensions			cm Packing			



Scheda n. CP25-01 | Cippatrice Cippo 25

Caravaggi Srl

Via Monte Adamello, 20 - 25037 Pontoglio - BS (ITALY)

Tel. +39 030 7470464 - Fax +39 030 7470004 - Email [info@aravaggi.com](mailto:info@aravaggi.com)