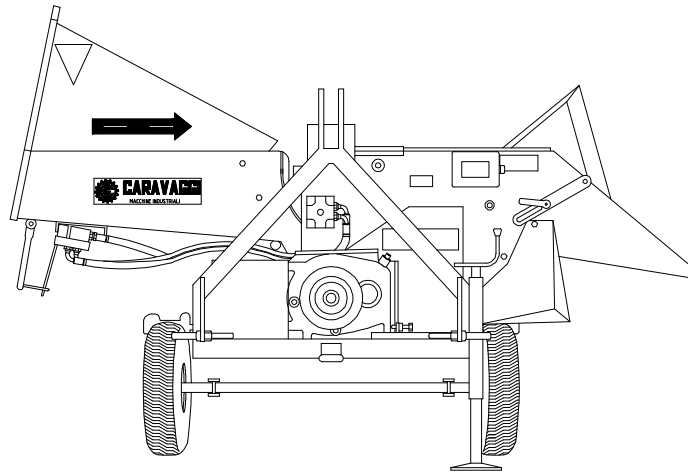



## BIO 400



- Elettrico - Electric 25 HP / 18 KW 380 V
- Diesel 40 HP / 29 KW Lombardini CHD 1603
- Diesel 37 HP / 27 KW Kubota D 1703
- Diesel 60 HP / 44 KW Iveco Aifo 8035
- Trattore con scarico a terra - Tractor ground discharge 40÷80 HP
- Trattore con nastro di scarico mt 2,00 - Tractor and discharge conveyor 2,00 mts 50÷90 HP
- Rullo idraulico di alimentazione - Hydraulic feed roller
- Rotore a 60 martelli reversibili - Rotor with 60 reversible hammers
- Cippatore laterale a 2 lame - Side chipper with 2 blades
- Crivello di raffinazione intercambiabile - Refining and interchangeable screen
- 2 ruote con timone e luci per traino agricolo e stradale - 2 wheels with drawbar for agricultural and road tow
- Deflettore per scarico a terra - Discharge deflector
- Produzione - Production 14÷16 m<sup>3</sup> / h

	Lame N°	C/lame N°	Martelli N°	Ø Triturabile	Ø Cippabile	Peso Kg	Dimensioni cm			Imballo cm		
	2	1	60	10/12	13/18	1250	Lar	Lun	Alt	Lar	Lun	Alt
							Bre	Len	Hig	Bre	Len	Hig
No. Blades	No. C/blades	No. Hammers	Ø Triturabile	Ø To be cut	Kg Weight	cm Dimensions			cm Packing			



Scheda n. B400-01 | Biotrituratore Bio 400

Caravaggi Srl

Via Monte Adamello, 20 - 25037 Pontoglio - BS (ITALY)

Tel. +39 030 7470464 - Fax +39 030 7470004 - Email info@aravaggi.com