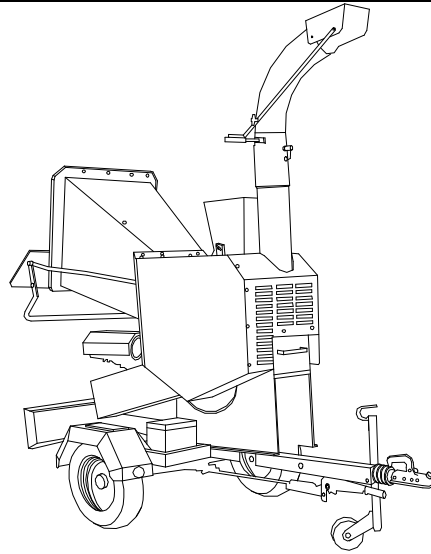



## BIO 250



- Elettrico - Electric 15 HP / 11 KW 380 V
- Benzina - Petrol 20 HP / 14.7 KW Honda GX 620
- Benzina - Petrol 24 HP / 17.8 KW Honda GX 670
- Diesel 17.7 HP / 13 KW Lombardini FOCS 702
- Trattore - Tractor 20÷30 HP
- Rotore a 36 martelli reversibili - Rotor with 36 reversible hammers
- Cippatore laterale - Side chipper
- Leva apertura crivello - Screen opening lever
- Crivello di raffinazione intercambiabile - Refining and interchangeable screen
- 4 ruote con timone - 4 wheels with drawbar
- Impianto idraulico indipendente - Independent hydraulic plant
- Rullo idraulico di alimentazione - Hydraulic feed roller
- Ventola di scarico a mt 2,00 - Blower up to 2,00 mts
- Produzione - Production 9÷10 m<sup>3</sup> / h

	Lame N°	C/lame N°	Martelli N°	Ø Triturabile	Ø Cippabile	Peso Kg	Dimensioni cm			Imballo cm		
	1	1	36	3	8/9	390	Lar	Lun	Alt	Lar	Lun	Alt
	No. Blades	No. C/blades	No. Hammers	Ø Triturable	Ø To be cut	Kg Weight	cm Dimensions			cm Packing		
							Bre	Len	Hig	Bre	Len	Hig



Scheda n. B250-01 | Biotrituratore Bio 250

Caravaggi Srl

Via Monte Adamello, 20 - 25037 Pontoglio - BS (ITALY)

Tel. +39 030 7470464 - Fax +39 030 7470004 - Email [info@aravaggi.com](mailto:info@aravaggi.com)